
ФЕДЕРАЛЬНОЕ АГЕНТСТВО
ПО ТЕХНИЧЕСКОМУ РЕГУЛИРОВАНИЮ И МЕТРОЛОГИИ



НАЦИОНАЛЬНЫЙ
СТАНДАРТ
РОССИЙСКОЙ
ФЕДЕРАЦИИ

ГОСТ Р
ИСО
7046-1—
2013

**Винты с потайной головкой и крестообразным
шлицем типа H или типа Z. Класс точности A.
Часть 1. Винты стальные класса прочности 4.8**

ISO 7046-1:2011

Countersunk flat head screws (common head style) with type H or type Z cross
recess – Product grade A – Part 1: Steel screws of property class 4.8

(IDT)

Издание официальное



Москва
Стандартинформ
2014

Предисловие

1 ПОДГОТОВЛЕН Федеральным государственным унитарным предприятием «Всероссийский научно-исследовательский институт стандартизации и сертификации в машиностроении» (ВНИИНМАШ) и Обществом с ограниченной ответственностью «РМ-Центр» (ООО «РМ-Центр») на основе собственного аутентичного перевода на русский язык международного стандарта, указанного в пункте 4

2 ВНЕСЕН Техническим комитетом по стандартизации ТК 229 «Крепежные изделия»

3 УТВЕРЖДЕН И ВВЕДЕН В ДЕЙСТВИЕ Приказом Федерального агентства по техническому регулированию и метрологии от 8 ноября 2013г. № 1453-ст

4 Настоящий стандарт идентичен международному стандарту ИСО 7046-1:2011 «Винты с потайной головкой и крестообразным шлицем типа Н или типа Z. Класс точности А. Часть 1. Винты стальные класса прочности 4.8» (ISO 7046-1:2011 «Countersunk flat head screws (common head style) with type H or type Z cross recess – Product grade A – Part 1: Steel screws of property class 4.8»).

При применении настоящего стандарта рекомендуется использовать вместо ссылочных международных стандартов соответствующие им национальные стандарты Российской Федерации, сведения о которых приведены в дополнительном приложении ДА.

5 ВЗАМЕН ГОСТ Р 50403-92 (ИСО 2009 – 83, ИСО 7046 – 83)

Правила применения настоящего стандарта установлены в ГОСТ Р 1.0—2012 (раздел 8). Информация об изменениях к настоящему стандарту публикуется в ежегодном (по состоянию на 1 января текущего года) информационном указателе «Национальные стандарты», а официальный текст изменений и поправок – в ежемесячном информационном указателе «Национальные стандарты». В случае пересмотра (замены) или отмены настоящего стандарта соответствующее уведомление будет опубликовано в ближайшем выпуске информационного указателя «Национальные стандарты». Соответствующая информация, уведомление и тексты размещаются также в информационной системе общего пользования – на официальном сайте Федерального агентства по техническому регулированию и метрологии в сети Интернет (gost.ru)

© Стандартиформ, 2014

Настоящий стандарт не может быть полностью или частично воспроизведен, тиражирован и распространен в качестве официального издания без разрешения Федерального агентства по техническому регулированию и метрологии

НАЦИОНАЛЬНЫЙ СТАНДАРТ РОССИЙСКОЙ ФЕДЕРАЦИИ

**Винты с потайной головкой и крестообразным шлицем типа Н или типа Z
Класс точности А. Часть 1. Винты стальные класса прочности 4.8**

Countersunk flat head screws (common head style) with type H or type Z cross recess – Product grade A –
Part 1: Steel screws of property class 4.8

Дата введения – 2015–01–01

1 Область применения

Настоящий стандарт устанавливает характеристики винтов с потайной головкой с резьбой от М1,6 до М10 включительно, класса точности А и класса прочности 4.8 и крестообразным шлицем типа Н и типа Z.

- В случаях, когда необходимы характеристики, отличающиеся от установленных в настоящем стандарте, они могут быть выбраны из действующих международных стандартов, например ИСО 261, ИСО 888, ИСО 898-1 и ИСО 965-2.

2 Нормативные ссылки

Следующие нормативные документы обязательны при применении настоящего стандарта. Для датированных ссылок применять только указанные ниже стандарты. Для недатированных ссылок применять последнее издание ссылочных документов (включая все изменения).

ИСО 225 Изделия крепежные. Болты, винты, шпильки и гайки. Символы и обозначения размеров (ISO 225, Fasteners — Bolts, screws, studs and nuts — Symbols and designations of dimensions)

ИСО 261 Резьбы метрические ИСО общего назначения. Общий план (ISO 261, ISO general purpose metric screw threads — General plan)

ИСО 898-1 Механические свойства крепежных изделий из углеродистых и легированных сталей. Часть 1. Болты, винты и шпильки установленных классов прочности с крупным и мелким шагом резьбы (ISO 898-1, Mechanical properties of fasteners made of carbon steel and alloy steel – Part 1: Bolts, screws and studs with specified property classes – Coarse thread and fine pitch thread)

ИСО 965-2 Резьбы метрические ИСО общего назначения. Допуски. Часть 2. Предельные размеры для наружной и внутренней резьб общего назначения. Средний класс точности (ISO 965-2, ISO general purpose metric screw threads — Tolerances — Part 2: Limits of sizes for general purpose external and internal screw threads — Medium quality)

ИСО 3269 Изделия крепежные. Приемочный контроль (ISO 3269, Fasteners — Acceptance inspection)

ИСО 4042 Изделия крепежные. Электролитические покрытия (ISO 4042, Fasteners — Electroplated coatings)

ИСО 4757 Шлицы крестообразные для винтов (ISO 4757, Cross recesses for screws)

ИСО 4759-1 Изделия крепежные. Допуски. Часть 1. Болты, винты, шпильки и гайки. Классы точности А, В и С (ISO 4759-1, Tolerances for fasteners — Part 1: Bolts, screws, studs and nuts — Product grades A, B and C)

ИСО 6157-1 Изделия крепежные. Дефекты поверхности. Часть 1. Болты, винты и шпильки общего назначения (ISO 6157-1, Fasteners — Surface discontinuities — Part 1: Bolts, screws and studs for general requirements)

ИСО 8992 Изделия крепежные. Общие требования для болтов, винтов, шпилек и гаек (ISO 8992, Fasteners — General requirements for bolts, screws, studs and nuts)

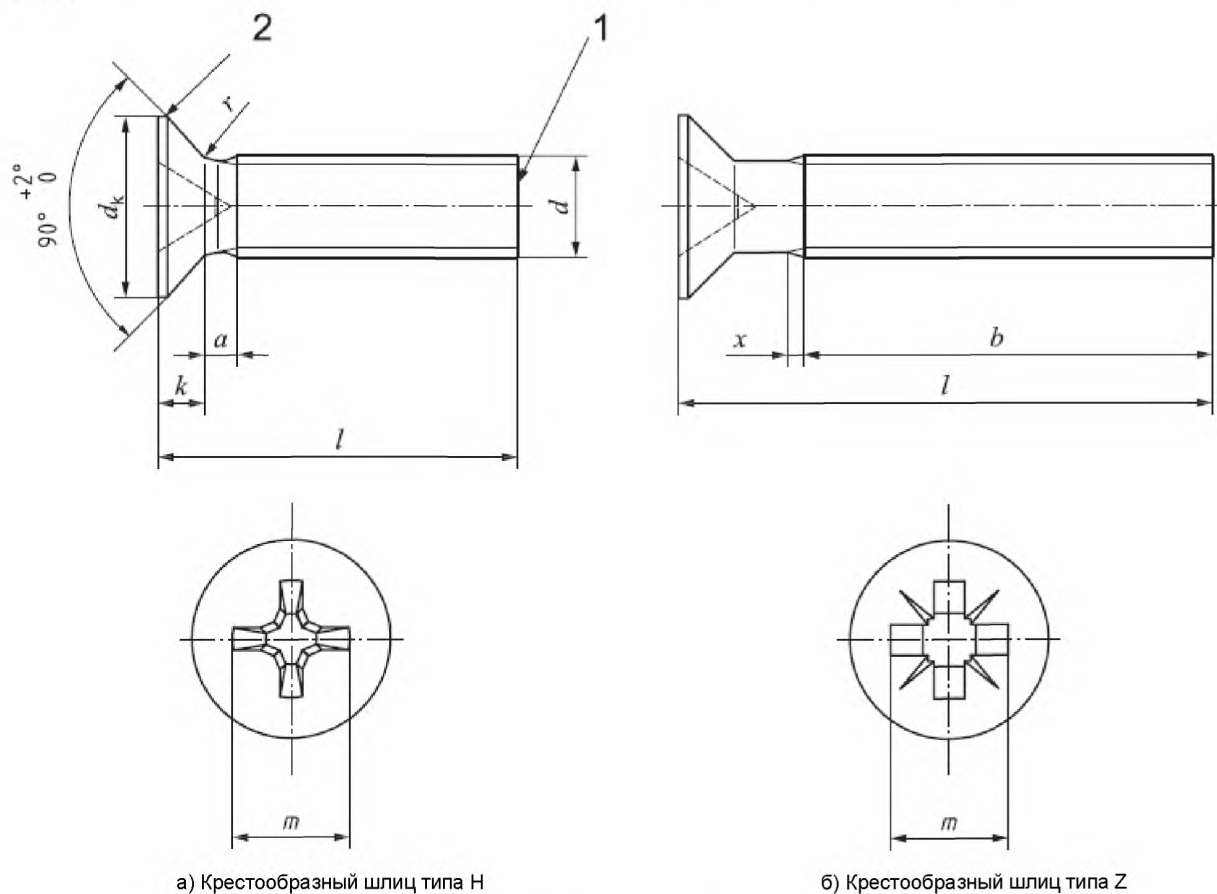
Примечание – При пользовании настоящим стандартом целесообразно проверить действие ссылочных стандартов в информационной системе общего пользования — на официальном сайте Федерального агентства по техническому регулированию и метрологии в сети Интернет или по ежегодному информационному указателю «Национальные стандарты», который опубликован по состоянию на 1 января текущего года, и по выпускам ежемесячного информационного указателя «Национальные

стандарты» за текущий год. Если заменен ссылочный стандарт, на который дана недатированная ссылка, то рекомендуется использовать действующую версию этого стандарта с учетом всех внесенных в данную версию изменений. Если заменен ссылочный стандарт, на который дана датированная ссылка, то рекомендуется использовать версию этого стандарта с указанным выше годом утверждения (принятия). Если после утверждения настоящего стандарта в ссылочный стандарт, на который дана датированная ссылка, внесено изменение, затрагивающее положение, на которое дана ссылка, то это положение рекомендуется применять без учета данного изменения. Если ссылочный стандарт отменен без замены, то положение, в котором дана ссылка на него, рекомендуется применять в части, не затрагивающей эту ссылку.

3 Размеры

Размеры винтов указаны на рисунке 1 и в таблице 1. Символы и обозначения размеров по ИСО 225.

Диаметр стержня приблизительно равен среднему диаметру резьбы или наружному диаметру резьбы.



1 – конец без фаски; 2 – кромка (скругленная или прямая)

Рисунок 1

Т а б л и ц а 1 – Размеры

В миллиметрах

Резьба, d			M1,6	M2	M2,5	M3	(M3,5) ^a	M4	M5	M6	M8	M10			
P^b			0,35	0,4	0,45	0,5	0,6	0,7	0,8	1	1,25	1,5			
a	не более		0,7	0,8	0,9	1	1,2	1,4	1,6	2	2,5	3			
b	не менее		25	25	25	25	38	38	38	38	38	38			
d_k^c	теор.	не более	3,6	4,4	5,5	6,3	8,2	9,4	10,4	12,6	17,3	20			
	факт.	номин. = не более	3,0	3,8	4,7	5,5	7,30	8,40	9,30	11,30	15,80	18,30			
		не менее	2,7	3,5	4,4	5,2	6,94	8,04	8,94	10,87	15,37	17,78			
k^a	номин. = не более		1	1,2	1,5	1,65	2,35	2,7	2,7	3,3	4,65	5			
r	не более		0,4	0,5	0,6	0,8	0,9	1	1,3	1,5	2	2,5			
x	не более		0,9	1	1,1	1,25	1,5	1,75	2	2,5	3,2	3,8			
Крест. Шлиц (Серия 1, глубокая) d	Т И П Н	Шлиц	№	0			1			2			3	4	
		t	справ.	1,6	1,9	2,9	3,2	4,4	4,6	5,2	6,8	8,9	10		
		глубина	не более	0,9	1,2	1,8	2,1	2,4	2,6	3,2	3,5	4,6	5,7		
	не менее		0,6	0,9	1,4	1,7	1,9	2,1	2,7	3,0	4,0	5,1			
	Т И П Z	t	справ.	1,6	1,9	2,8	3	4,1	4,4	4,9	6,6	8,8	9,8		
		глубина	не более	0,95	1,20	1,73	2,01	2,20	2,51	3,05	3,45	4,60	5,64		
не менее			0,70	0,95	1,48	1,76	1,75	2,06	2,60	3,00	4,15	5,19			
l^{ae}			Приблизительные значения массы, в килограммах на 1000 шт ($\rho = 7,85 \text{ кг/дм}^3$) (только для справок)												
номин.	не менее	не более													
3	2,8	3,2	0,058	0,101	0,176										
4	3,76	4,24	0,069	0,119	0,206	0,291									
5	4,76	5,24	0,081	0,137	0,236	0,335	0,573	0,825							
6	5,76	6,24	0,093	0,152	0,266	0,379	0,633	0,903	1,24						
8	7,71	8,29	0,116	0,193	0,326	0,467	0,753	1,06	1,48	2,38					
10	9,71	10,29	0,139	0,231	0,386	0,555	0,873	1,22	1,72	2,73	5,68				
12	11,65	12,35	0,162	0,268	0,446	0,643	0,993	1,37	1,96	3,08	6,32	9,54			
(14)	13,65	14,35	0,185	0,306	0,507	0,731	1,11	1,53	2,2	3,43	6,96	10,6			
16	15,65	16,35	0,208	0,343	0,567	0,82	1,23	1,68	2,44	3,78	7,6	11,6			
20	19,58	20,42		0,417	0,687	0,996	1,47	2	2,92	4,48	8,88	13,6			
25	24,58	25,42			0,838	1,22	1,77	2,39	3,52	5,36	10,5	16,1			
30	29,58	30,42				1,44	2,07	2,78	4,12	6,23	12,1	18,7			
35	34,5	35,5					2,37	3,17	4,72	7,11	13,7	21,2			
40	39,5	40,5						3,56	5,32	7,98	15,3	23,7			
45	44,5	45,5							5,92	8,86	16,9	26,2			
50	49,5	50,5							6,52	9,73	18,5	28,8			
(55)	54,05	55,95								10,6	20,1	31,3			
60	59,05	60,95								11,5	21,7	33,8			
П р и м е ч а н и е – Наиболее применяемые размеры длины заключены между сплошными жирными непрерывными линиями.															
^a Размеры, заключенные в скобки, по возможности не применять.															
^b P – шаг резьбы.															
^c См. ИСО 7721.															
^d См. ИСО 7721-2.															
^e Винты с номинальными длинами, обозначенными выше жирной пунктирной линии, изготавливаются с резьбой до головки; $b=l - (k+a)$.															

4 Технические требования и ссылочные стандарты

Технические требования в соответствии с таблицей 2.

Т а б л и ц а 2 – Технические требования и ссылочные стандарты

Материал		Сталь
Общие требования	Обозначение стандарта	ИСО 8992
Резьба	Допуски	6g
	Обозначение стандарта	ИСО 261, ИСО 965-2
Механические свойства	Класс прочности	4.8
	Обозначение стандарта	ИСО 898-1
Допуски	Класс точности	A
	Обозначение стандарта	ИСО 4759-1
Крестообразный шлиц	Обозначение стандарта	ИСО 4757
Отделка – покрытие		Без покрытия Требования к электролитическим покрытиям по ИСО 4042 Дополнительные требования или другая отделка или покрытие должны быть согласованы между поставщиком и заказчиком
Дефекты поверхности		Допустимые дефекты поверхности по ИСО 6157-1
Приемка		Приемочный контроль по ИСО 3269

5 Обозначение

Пример – Винт с потайной головкой и крестообразным шлицем с резьбой М5, номинальной длиной $l = 20$ мм, классом прочности 4.8 и крестообразным шлицем типа Z обозначают следующим образом:

Винт с потайной головкой ГОСТ Р ИСО 7046-1 – М5 х 20 – 4.8 – Z

**Приложение ДА
(справочное)**

Сведения о соответствии ссылочных международных стандартов ссылочным национальным стандартам Российской Федерации (и действующим в этом качестве межгосударственным стандартам)

Таблица ДА 1

Обозначение ссылочного международного стандарта	Степень соответствия	Обозначение и наименование соответствующего национального стандарта
ИСО 225	—	*
ИСО 261	MOD	ГОСТ 8724 -2002 (ИСО 261-98) «Основные нормы взаимозаменяемости. Резьба метрическая. Диаметры и шаги»
ИСО 898-1	IDT	ГОСТ Р ИСО 898-1-2011 «Механические свойства крепежных изделий из углеродистых и легированных сталей. Часть 1. Болты, винты и шпильки установленных классов прочности с крупным и мелким шагом резьбы»
ИСО 965-2	—	*
ИСО 3269	IDT	ГОСТ Р ИСО 3269-2009 «Изделия крепежные. Приемочный контроль»
ИСО 4042	IDT	ГОСТ Р ИСО 4042-2009 «Изделия крепежные. Электролитические покрытия»
ИСО 4757	NEQ	ГОСТ 10753–86 «Шлицы крестообразные для винтов и шурупов. Размеры и методы контроля»
ИСО 4759-1	IDT	ГОСТ Р ИСО 4759-1-2009 «Изделия крепежные. Допуски. Часть 1. Болты, винты, шпильки и гайки. Классы точности А, В и С»
ИСО 6157-1	IDT	ГОСТ Р ИСО 6157-1-2009 «Изделия крепежные. Дефекты поверхности. Часть 1. Болты, винты и шпильки общего назначения»
ИСО 8992	IDT	ГОСТ Р ИСО 8992-2011 «Изделия крепежные. Общие требования для болтов, винтов, шпилек и гаек»
<p>* Соответствующий национальный стандарт отсутствует. До его утверждения рекомендуется использовать перевод на русский язык данного международного стандарта. Перевод данного международного стандарта находится в Федеральном информационном фонде технических регламентов и стандартов.</p> <p>Примечание – В настоящей таблице использованы следующие условные обозначения степени соответствия стандартов:</p> <ul style="list-style-type: none"> - MOD – модифицированный стандарт; - IDT – идентичные стандарты; - NEQ – неэквивалентный стандарт. 		

Библиография

- [1] ISO 888, *Bolts, screws and studs — Nominal lengths, and thread lengths for general purpose bolts*
- [2] ISO 7721, *Countersunk head screws – Head configuration and gauging*
- [3] ISO 7721-2, *Countersunk flat head screws – Part 2: Penetration depth of cross recesses*

УДК 621.882.215.3:006.354

ОКС 21.060.10

Г32

ОКП 16 5000

Ключевые слова: изделия крепежные, винт, потайная головка, крестообразный шлиц, тип Н, тип Z, класс точности А

Подписано в печать 01.04.2014. Формат 60x84^{1/8}.
Усл. печ. л. 0,93. Тираж 31 экз. Зак. 1352.

Подготовлено на основе электронной версии, предоставленной разработчиком стандарта

ФГУП «СТАНДАРТИНФОРМ»

123995 Москва, Гранатный пер., 4.
www.gostinfo.ru info@gostinfo.ru